





NANO METALURJİ 2006 yılında kurulan tesisinde döküm sektöründe hem iç piyasa hem de dış piyasaya kendi çözümleriyle hizmet vermek amacıyla Elazığ Organize Sanayi Bölgesinde 10.000 m2 alana kurulmuştur. Hedef pazar olarak otomotiv sektörü, aşınma parçaları ve özel dökümler belirlenmiştir. Bu pazarın %70'inin ihracat olarak gerçekleşmesi öngörülmektedir. NANO METALURJİ, özellikle deneyimli mühendislik kadrosu ile isminden de anlaşılacağı gibi metalurji bilimine önem vermiş ve üretime geçmeden çok önce AR&GE çalışmalarıyla dökümde birçok yeni açılıma imza atmıştır. Bunlardan en önemlisi bi-metal ve tri-metal dökümlerdir. Ürün gamında fren diskleri, kampanalar, volanlar, makine aşınma parçaları, her türlü inşaat ve tarım aletlerinin aşınma parçaları mevcuttur. Pik, Sfero ve Çelik döküm yapma kabiliyetine sahip toplam 3 hattı ile yıllık 7.200 ton kapasiteye sahip MANO METALURJİ dökümün doğduğu toprakların sektöre bir armağanı olarak hizmetinizdedir. Firmamız son yıllarda yaptığı yatırımlarla alt yapıya yönelik ürün tasarımları ve üretimine başlamış olup alt yapının ihtiyacı olan ürünler sfero ve pik döküm olarak gerçekleştirilmektedir. Sfero dökümlerimizin başlıca ürünleri, kanalizasyon kapakları yağmur suyu ızgaraları telefon menhol kapakları ve özel spirarişler oluşturulmaktadır. GGG50 kanalizasyon kapakları ve yağmur suyu ızgaralarının üretimi TS1478 EN 124 Normlarına uygun olarak yapılmakta olup. Firmamız TSE kalite uygunluk belgesine ve ISO 9001:2008

It was established in 2006 in Elazığ Organized Industrial Zone on an area of 10,000 m2 to serve both domestic and foreign markets with its special solutions. The automotive sector, wearing parts and special castings have been identified as the target market. 70% of its market is predicted to consist of exporting.

Nano Metallurgy, with its experienced engineering staff has given importance to the science of metallurgy and has made new developments in the field of casting with its research and development studies before starting production. The most important of them is bi-metal and tri-metal casting. The range of products includes brake disc, brake drum, flywheel, machinery spare parts, spare parts for all kinds of construction and agricultural equipment. Nano metallurgy is here to serve you with an annual capacity of 7,200 tons and a total of 3 production lines with PIG, SPHERO and steel casting capabilities. Our company has started to design and manufacture products for infrastructure with the investments which has made in recent years, and these products are considered as SPHERO and PIG casting. The main products of our SPHERO castings are: sewer covers, rainwater grates, telephone manhole covers and custom orders. GGG50 sewer covers and rainwater grates are produced according to TS1478 EN 124 standard. Our company

SAYFA / PAGE
01-05

SFERO DÖKÜM KAPAKLAR - SPHERO CASTING COVERS



SAYFA / PAGE
10-12

PİK DÖKÜM KAPAKLAR- PIG CASTING COVERS



SAYFA / PAGE
16

TÜRK TELEKOM KAPAKLAR - TURK TELECOM COVERS



SAYFA / PAGE
16

DOĞAL GAZ BACA KAPAKLARI - NATURAL GAS VENT CAP COVERS



SAYFA / PAGE
16

SFERO DÖKÜM HAVAALANI KAPAKLARI - SPHERO CASTING VENTILATION COVERS



SAYFA / PAGE
06-09

SFERO DÖKÜM IZGARALAR - SPHERO CASTING GRILLS



SAYFA / PAGE
13-15

PİK DÖKÜM IZGARA - PIG CASTING GRILLS

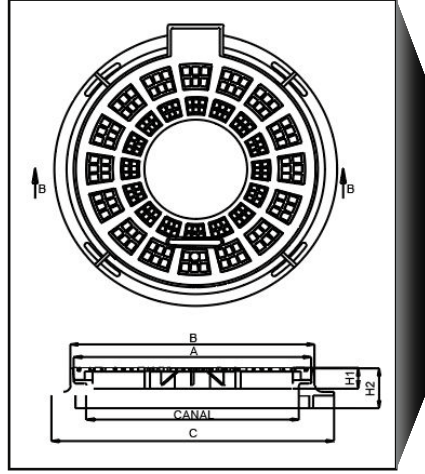


SFERO DÖKÜM KAPAKLAR - SPHERO CASTING COVERS

KOD CODE	TİP - TYPE	DAYANIM STRENGTH	SINIF GRADE			
NM-01	AĞIR - HEAVY	400KN	D400			
ÖLÇÜLER - DIMENSIONS -						
A	B	C	D	CANAL	H1-H2	KG±3
670	695	810	-	600	60-118	88

/ ÜÇKİLİTLİ / TRIPLE LOCKED
 / 120° AÇILIMLI / 120° OPENING
 / ÇİFT MAFSALLI / DOUBLE ARTICULATED
 / EPDM 70+5 SHORE / EPDM 70±5 SHORE
 / KAUÇUK CONTALI / RUBBER SEALED
 / KAUÇUK ESASLI / RUBBER BASED
 / SİYAH BİTÜM BOYA / BLACK BITUMEN COLORED

NM-01

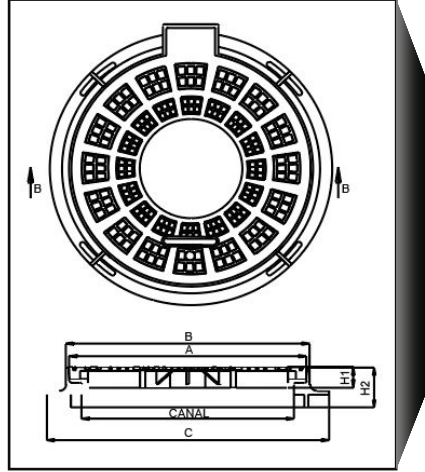


Menteşe ve Kilit Kısmında Paslanmaz Krom - Nikel Civata ve Pimler Kullanılmaktadır.
Stainless chromium - nickel bolts and pins are used in the hinge and lock parts.

KOD CODE	TİP - TYPE	DAYANIM STRENGTH	SINIF GRADE			
NM-02	AĞIR - HEAVY	400KN	D400			
ÖLÇÜLER - DIMENSIONS -						
A	B	C	D	CANAL	H1-H2	KG±3
670	695	790	-	610	60-125	88

/ ÜÇKİLİTLİ / SINGLE LOCKED
 / 110° AÇILIMLI / 110° OPENING
 / ÇİFT MAFSALLI / SINGLE ARTICULATED
 / KALDIRMA KULUPLU / LIFTING HANDLES
 / 70+5 SHORE / 70+5 SHORE
 / KAUÇUK ESASLI / RUBBER BASED
 / SİYAH BİTÜM BOYA / BLACK BITUMEN COLORED

NM-02

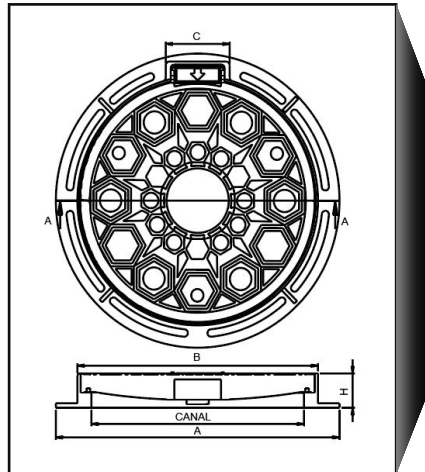


Menteşe ve Kilit Kısmında Paslanmaz Krom - Nikel Civata ve Pimler Kullanılmaktadır.
Stainless chromium - nickel bolts and pins are used in the hinge and lock parts.

KOD CODE	TİP - TYPE	DAYANIM STRENGTH	SINIF GRADE			
NM-03	AĞIR - HEAVY	400KN	D400			
ÖLÇÜLER - DIMENSIONS -						
A	B	C	D	CANAL	H1-H2	KG±3
810	670	178	-	600	75-130	88

/ ÜÇKİLİTLİ / TRIPLE LOCKED
 / 120° AÇILIMLI / 120° OPENING
 / ÇİFT MAFSALLI / DOUBLE ARTICULATED
 / EPDM 70+5 SHORE / EPDM 70±5 SHORE
 / KAUÇUK CONTALI / RUBBER SEALED
 / KAUÇUK ESASLI / RUBBER BASED
 / SİYAH BİTÜM BOYA / BLACK BITUMEN COLORED

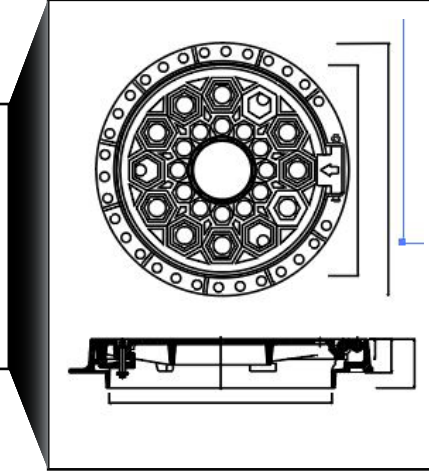
NM-03



Menteşe ve Kilit Kısmında Paslanmaz Krom - Nikel Civata ve Pimler Kullanılmaktadır.
Stainless chromium - nickel bolts and pins are used in the hinge and lock parts.

SFERO DÖKÜM KAPAKLAR - SPHERO CASTING COVERS-

NM-04



Menteşe ve Kilit Kısmında Paslanmaz Krom - Nikel Civata ve Pimler Kullanılmaktadır.
Stainless chromium - nickel bolts and pins are used in the hinge and lock parts.

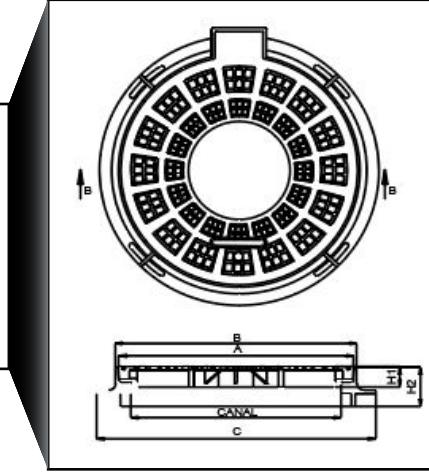
KOD CODE	TİP - TYPE	DAYANIM STRENGTH	SINIF GRADE
NM-04	AĞIR - HEAVY	400KN	D400

ÖLÇÜLER - DIMENSIONS -

A	B	C	D	CANAL	H1-H2	KG±3
670	610	-	-	600	30-70-105	72

/ ÇİFT MAFSALLI / DOUBLE ARTICULATED
/ 3 KİLİTLİ / TRIPLE LOCKED
/ 120° AÇILIMLI / 120° OPENING
/ KAUÇUK ESASLI / RUBBER BASED
/ SİYAH BİTÜM BOYA / BLACK BITUMEN COLORED

NM-05



Menteşe ve Kilit Kısmında Paslanmaz Krom - Nikel Civata ve Pimler Kullanılmaktadır.
Stainless chromium - nickel bolts and pins are used in the hinge and lock parts.

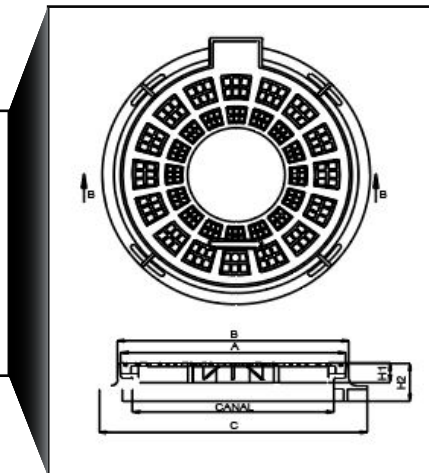
KOD CODE	TİP - TYPE	DAYANIM STRENGTH	SINIF GRADE
NM-05	AĞIR - HEAVY	400KN	D400

ÖLÇÜLER - DIMENSIONS -

A	B	C	D	CANAL	H1-H2	KG±3
670	700	820	-	600	30-102	82

/ TEK KİLİTLİ / SINGLE LOCKED
/ 120° AÇILIMLI / 120° OPENING
/ TEK MAFSALLI / SINGLE ARTICULATED
/ EPDM 70+5 SHORE / EPDM 70±5 SHORE
/ KAUÇUK ESASLI / RUBBER BASED
/ SİYAH BİTÜM BOYA / BLACK BITUMEN COLORED

NM-06



Menteşe ve Kilit Kısmında Paslanmaz Krom - Nikel Civata ve Pimler Kullanılmaktadır.
Stainless chromium - nickel bolts and pins are used in the hinge and lock parts.

KOD CODE	TİP - TYPE	DAYANIM STRENGTH	SINIF GRADE
NM-06	AĞIR - HEAVY	400KN	D400

ÖLÇÜLER - DIMENSIONS -

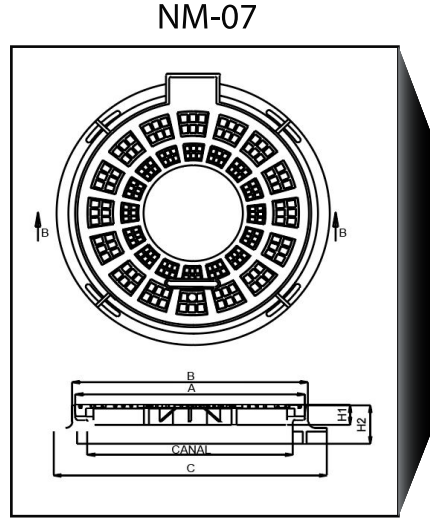
A	B	C	D	CANAL	H1-H2	KG±3
670	695	790	-	610	60-125	88

/ 120° AÇILIMLI / 120° OPENING
/ TEK KİLİTLİ / SINGLE LOCKED
/ TEK MAFSALLI / SINGLE ARTICULATED
/ KALDIRMA KULUPLU / LIFTING HANDLE
/ EPDM KAUÇUK / EPDM RUBBER GASKET
/ CONTALI / RUBBER BASED
/ KAUÇUK ESASLI / BLACK BITUMEN COLORED
/ SİYAH BİTÜM BOYA

SFERO DÖKÜM KAPAKLAR - DUCTILE IRON COVERS -

KOD CODE	TİP - TYPE	DAYANIM STRENGTH	SINIF GRADE			
NM-07	AĞIR - HEAVY	400KN	D400			
ÖLÇÜLER - DIMENSIONS -						
A	B	C	D	CANAL	H1-H2	KG±3
670	695	810	-	600	60-118	88

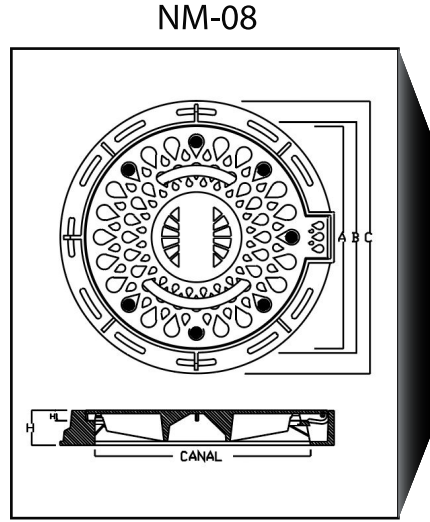
/TEK KİLİTLİ	/ SINGLE LOCKED
/ 120° AÇILIMLI	/ 120° OPENING
/ TEK MAFSALLI	/ SINGLE ARTICULATED
/ KALDIRMA KULPLU	/ LIFTING HANDLES
/ KAÜÇUK ESASLI	/ RUBBER BASED
/ SİYAH BİTÜM BOYA	/ BLACK BITUMEN COLORED



Menteşe ve Kilit Kısımında Paslanmaz Krom - Nikel Civata ve Pimler Kullanılmaktadır.
Stainless chromium - nickel bolts and pins are used in the hinge and lock parts.

KOD CODE	TİP - TYPE	DAYANIM STRENGTH	SINIF GRADE			
NM-08	AĞIR - HEAVY	400KN	D400			
ÖLÇÜLER - DIMENSIONS -						
A	B	C	D	CANAL	H1-H2	KG±3
800	500	962	522	748	65-65	55

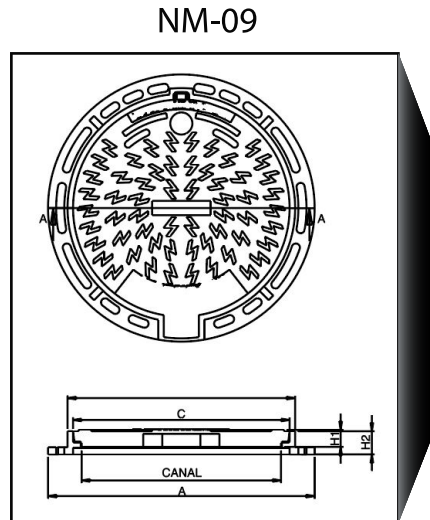
/ OTOMATİK KİLİTLİ	/ AUTO LOCKED
/ ÇİFT MAFSALLI	/ DOBULE ARTICULATED
/ 120° AÇILIMLI	/ 120° OPENING
/ EPDM 70+5 SHORE	/ EPDM 70+5 SHORE
/ KAÜÇUK CONTALI	/ RUBBER SEALED
/ KAÜÇUK ESASLI	/ RUBBER BASED
/ SİYAH BİTÜM BOYA	/ BLACK BITUMEN COLORED



Menteşe ve Kilit Kısımında Paslanmaz Krom - Nikel Civata ve Pimler Kullanılmaktadır.
Stainless chromium - nickel bolts and pins are used in the hinge and lock parts.

KOD CODE	TİP - TYPE	DAYANIM STRENGTH	SINIF GRADE			
NM-09	AĞIR - HEAVY	400KN	D400			
ÖLÇÜLER - DIMENSIONS -						
A	B	C	D	CANAL	H1-H2	KG±3
810	670	178	-	600	75-130	88

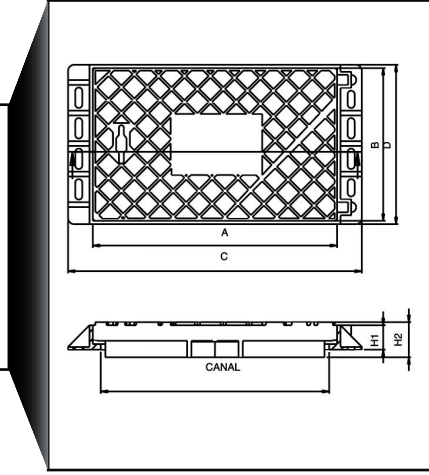
/ OTOMATİK KİLİTLİ	/ AUTO LOCKED
/ MENTEŞELİ	/ HINGED
/ 120° AÇILIMLI	/ 120° OPENING
/ KAÜÇUK ESASLI	/ RUBBER BASED
/ SİYAH BİTÜM BOYA	/ BLACK BITUMEN COLORED



Menteşe ve Kilit Kısımında Paslanmaz Krom - Nikel Civata ve Pimler Kullanılmaktadır.
Stainless chromium - nickel bolts and pins are used in the hinge and lock parts.

SFERO DÖKÜM KAPAKLAR - SPHERO CASTING COVERS -

NM-10



Menteşe ve Kilit Kısımında Paslanmaz Krom - Nikel Civata ve Pimler Kullanılmaktadır.
Stainless chromium - nickel bolts and pins are used in the hinge and lock parts.

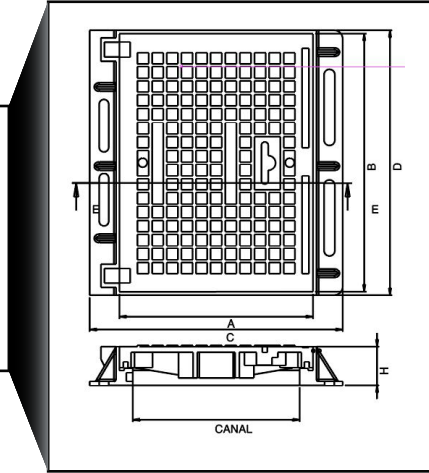
KOD CODE	TİP - TYPE	DAYANIM STRENGTH	SINIF GRADE
NM-10	AĞIR - HEAVY	400KN	D400

ÖLÇÜLER - DIMENSIONS -

A	B	C	D	CANAL	H1-H2	KG±3
800	500	962	522	748	80-115	95

/ ÇİFT KİLİTLİ	/ DOUBLE LOCKED
/ 120° AÇILIMLI	/ 120° OPENING
/ ÇİFT MAFSALLI	/ DOUBLE ARTICULATED
/ EPDM 70+5 SHORE	/ EPDM 70+5 SHORE
/ KAÜÇUK CONTALI	/ RUBBER SEALED
/ KAÜÇUK ESASLI	/ RUBBER BASED
/ SİYAH BİTÜM BOYA	/ BLACK BITUMEN COLORED

NM-11



Menteşe ve Kilit Kısımında Paslanmaz Krom - Nikel Civata ve Pimler Kullanılmaktadır.
Stainless chromium - nickel bolts and pins are used in the hinge and lock parts.

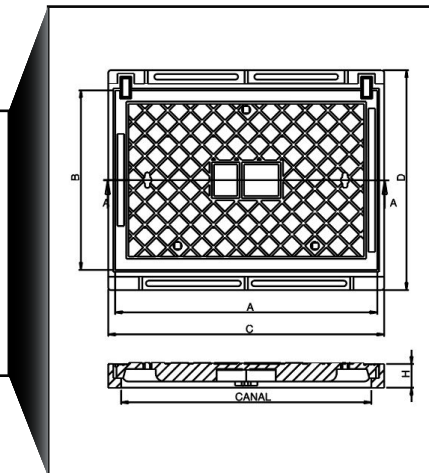
KOD CODE	TİP - TYPE	DAYANIM STRENGTH	SINIF GRADE
NM-11-1	AĞIR - HEAVY	400KN	D400
NM-11-2	AĞIR - HEAVY	400KN	D400
NM-11-2	AĞIR - HEAVY	400KN	D400
NM-11-4	AĞIR - HEAVY	400KN	D400

ÖLÇÜLER - DIMENSIONS -

A	B	C	D	CANAL	H1-H2	KG±3
450	450	600	470	400	100	59
600	450	738	466	538	100	73
600	600	738	616	538	100	95
600	750	738	780	538	100	110

/ ÇİFT KİLİTLİ	/ DOUBLE-LOCKED
/ 120° AÇILIMLI	/ 120° OPENING
/ ÇİFT MAFSALLI	/ DOUBLE JOINT
/ KALDIRMA KULUPLU	/ LIFTING HANDLE
/ EPDM 70+5 SHORE	/ EPDM 70+5 SHORE
/ KAÜÇUK CONTALI	/ RUBBER GASKET
/ KAÜÇUK ESASLI	/ RUBBER BASED
/ SİYAH BİTÜM BOYA	/ BLACK BITUMEN COLORED

NM-12



Menteşe ve Kilit Kısımında Paslanmaz Krom - Nikel Civata ve Pimler Kullanılmaktadır.
Stainless chromium - nickel bolts and pins are used in the hinge and lock parts.

KOD CODE	TİP - TYPE	DAYANIM STRENGTH	SINIF GRADE
NM-12	AĞIR - HEAVY	400KN	D400

ÖLÇÜLER - DIMENSIONS -

A	B	C		CANAL	H1-H2	KG±3
940	645	990	800	900-600	85	140

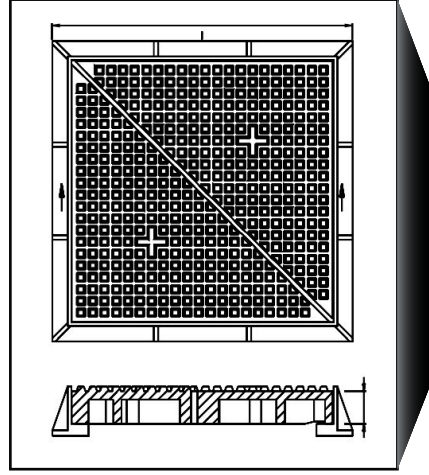
/ TAM AÇILIMLI	/ FULL OPENING
/ KAÜÇUK ESASLI	/ RUBBER BASED
/ SİYAH BİTÜM BOYA	/ BLACK BITUMEN COLORED

SFERO DÖKÜM KAPAKLAR - SPHERO CASTING COVERS -

KOD CODE	TİP - TYPE	DAYANIM STRENGTH	SINIF GRADE			
NM-13	AĞIR - HEAVY	400KN	D400			
ÖLÇÜLER - DIMENSIONS -						
A	B	C	D	CANAL	H1-H2	KG±3
590	590	-	-	-	75	155

/ TAM AÇILIMLI / FULL OPENING
 / ÇİFT ÜÇGEN KAPAK / DOUBLE TRIANGLE COVER
 / KAUÇUK ESASLI / RUBBER BASED
 / SİYAH BİTÜM BOYA / BLACK BITUMEN COLORED

NM-13

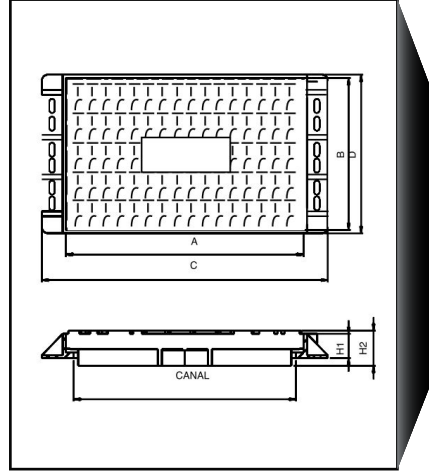


Menteşe ve Kilit Kısımında Paslanmaz Krom - Nikel Civata ve Pimler Kullanılmaktadır.
 Stainless chromium - nickel bolts and pins are used in the hinge and lock parts.

KOD CODE	TİP - TYPE	DAYANIM STRENGTH	SINIF GRADE			
NM-14	AĞIR - HEAVY	400KN	D400			
ÖLÇÜLER - DIMENSIONS -						
A	B	C	D	CANAL	H1-H2	KG±3
800	500	962	522	748	60-90	90

/ ÇİFT KİLİTLİ / DOUBLE LOCKED
 / ÇİFT MASTARLI / DOUBLE ARTICULATED
 / 180° AÇILIMLI / 180° OPENING
 / KAUÇUK ESASLI / RUBBER BASED
 / SİYAH BİTÜM BOYA / BLACK BITUMEN COLORED

NM-14

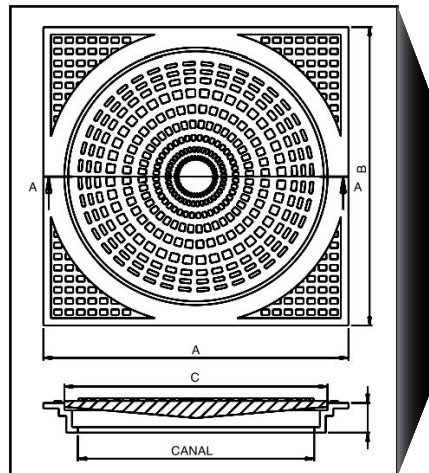


Menteşe ve Kilit Kısımında Paslanmaz Krom - Nikel Civata ve Pimler Kullanılmaktadır.
 Stainless chromium - nickel bolts and pins are used in the hinge and lock parts.

KOD CODE	TİP - TYPE	DAYANIM STRENGTH	SINIF GRADE			
NM-15	AĞIR - HEAVY	400KN	D400			
ÖLÇÜLER - DIMENSIONS -						
A	B	C	D	CANAL	H1-H2	KG±3
810	670	178	-	600	75-130	88

/ KARE TİP / SQUARE TYPE
 / KİLİTLİ / LOCKED
 / TAM AÇILIMLI / FULL OPENING
 / VANTUZ KAPAĞI / SUCTION CAP COVER
 / KAUÇUK ESASLI / RUBBER BASED
 / SİYAH BİTÜM BOYA / BLACK BITUMEN COLORED

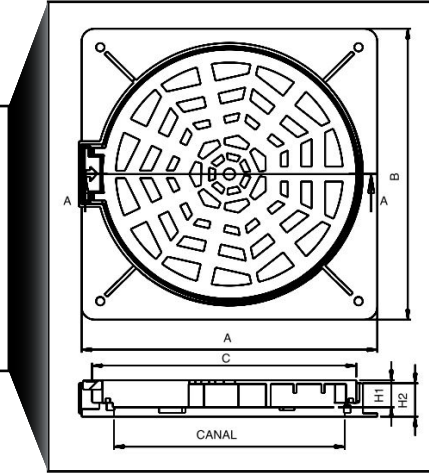
NM-15



Menteşe ve Kilit Kısımında Paslanmaz Krom - Nikel Civata ve Pimler Kullanılmaktadır.
 Stainless chromium - nickel bolts and pins are used in the hinge and lock parts.

SFERO DÖKÜM KAPAKLAR - SPHERO CASTING COVERS -

NM-16

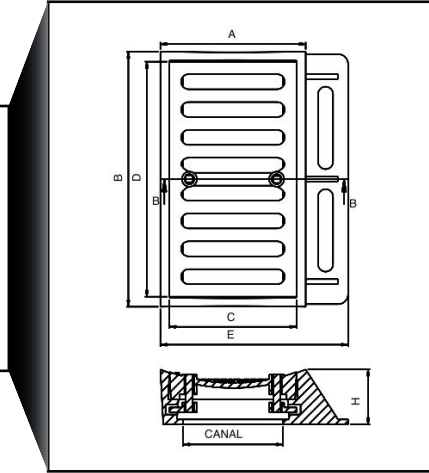


Menteşe ve Kilit Kısmında Paslanmaz Krom - Nikel Civata ve Pimler Kullanılmaktadır.
Stainless chromium - nickel bolts and pins are used in the hinge and lock parts.

KOD CODE	TİP - TYPE	DAYANIM STRENGTH	SINIF GRADE			
NM-16	AĞIR - HEAVY	400KN	D400			
ÖLÇÜLER - DIMENSIONS -						
A	B	C	D	CANAL	H1-H2	KG±3
775	775	962	-	605	89	90

/ ÜÇ KİLİTLİ / TRIPLE LOCKED
/ MENTEŞELİ / HINGED
/ 120° AÇILIMLI / 120° OPENING
/ 70+5 SHORE / 70+5 SHORE
/ KAUÇUK ESASLI / RUBBER BASED
/ SİYAH BİTÜM BOYA / BLACK BITUMEN COLORED

NM-17

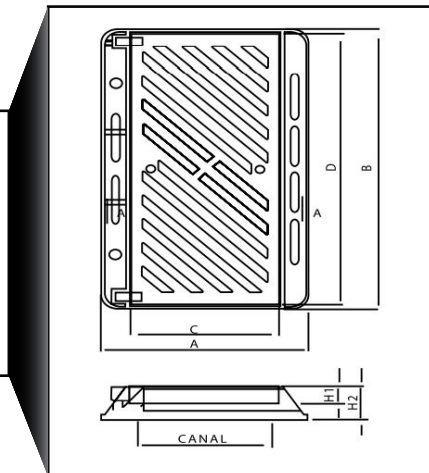


Menteşe ve Kilit Kısmında Paslanmaz Krom - Nikel Civata ve Pimler Kullanılmaktadır.
Stainless chromium - nickel bolts and pins are used in the hinge and lock parts.

KOD CODE	TİP - TYPE	DAYANIM STRENGTH	SINIF GRADE			
NM-17-1	OVAL	250KN	C250			
NM-17-2	DÜZ-FLAT	250KN	C250			
NM-17-3	OVAL	125KN	B125			
NM-17-4	OVAL	125KN	B125			
ÖLÇÜLER - DIMENSIONS -						
A	B	C	D	CANAL	H1-H2	KG±3
300	500	280	480	290-490	110	27
300	500	280	480	290-490	110	29
290	400	305	410	250-400	95	18
235	400	250	410	200-400	95	14

/ ÇİFT KİLİTLİ / DOUBLE LOCKED
/ 180° AÇILIMLI / 120° OPENING
/ ÇİFT MAFSALLI / DOUBLE ARTICULATED
/ KAUÇUK ESASLI / RUBBER BASED
/ SİYAH BİTÜM BOYA / BLACK BITUMEN COLORED

NM-18



Menteşe ve Kilit Kısmında Paslanmaz Krom - Nikel Civata ve Pimler Kullanılmaktadır.
Stainless chromium - nickel bolts and pins are used in the hinge and lock parts.

KOD CODE	TİP - TYPE	DAYANIM STRENGTH	SINIF GRADE			
NM-18	AĞIR - HEAVY	400KN	D400			
ÖLÇÜLER - DIMENSIONS -						
A	B	C	D	CANAL	H1-H2	KG±3
600	1000	430	965	388	60-116	125

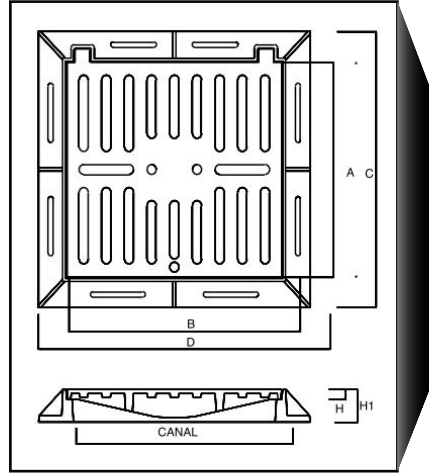
/ ÇİFT KİLİTLİ / DOUBLE LOCKED
/ ÇİFT MAFSALLI / DOUBLE ARTICULATED
/ 120° AÇILIMLI / 120° OPENING
/ EPDM KAUÇUK / EPDM RUBBER SEALED
/ CONTALI / RUBBER BASED
/ KAUÇUK ESASLI / BLACK BITUMEN COLORED
/ SİYAH BİTÜM BOYA

SFERO DÖKÜM KAPAKLAR - SPHERO CASTING COVERS-

KOD CODE	TİP - TYPE	DAYANIM STRENGTH	SINIF GRADE			
NM-19	AĞIR - HEAVY	400KN	D400			
ÖLÇÜLER - DIMENSIONS -						
A	B	C	D	CANAL	H1-H2	KG±3
655	675	800	910	660	30-90	118

/ ÇİFT MENTEŞELİ / DOUBLE HINGED
 / 120° AÇILIMLI / 120° OPENING
 / KAUÇUK ESASLI / RUBBER BASED
 / SİYAH BİTÜM BOYA / BLACK BITUMEN COLORED

NM-19

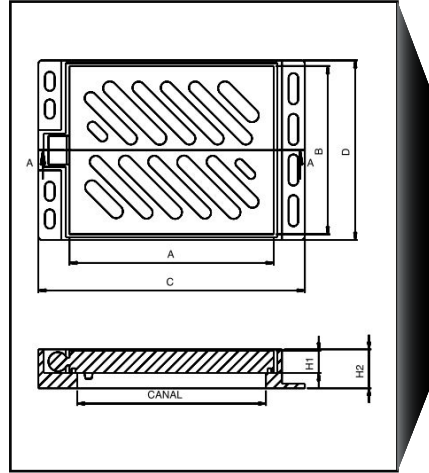


Menteşe ve Kilit Kısımında Paslanmaz Krom - Nikel Civata ve Pimler Kullanılmaktadır.
 Stainless chromium - nickel bolts and pins are used in the hinge and lock parts.

KOD CODE	TİP - TYPE	DAYANIM STRENGTH	SINIF GRADE			
NM-20	AĞIR - HEAVY	400KN	D400			
ÖLÇÜLER - DIMENSIONS -						
A	B	C	D	CANAL	H1-H2	KG±3
535	440	698	470	494	59-102	71

/ TEK KİLİTLİ / SINGLE LOCKED
 / MENTEŞELİ / HINGED
 / 120° AÇILIMLI / 120° OPENING
 / KAUÇUK ESASLI / RUBBER BASED
 / SİYAH BİTÜM BOYA / BLACK BITUMEN COLORED

NM-20

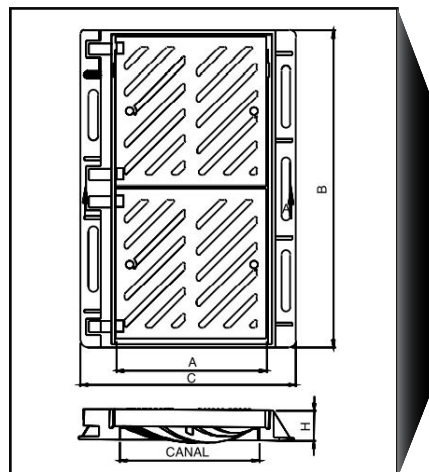


Menteşe ve Kilit Kısımında Paslanmaz Krom - Nikel Civata ve Pimler Kullanılmaktadır.
 Stainless chromium - nickel bolts and pins are used in the hinge and lock parts.

KOD CODE	TİP - TYPE	DAYANIM STRENGTH	SINIF GRADE			
NM-21-1	AĞIR - HEAVY	400KN	D400			
NM-21-2	AĞIR - HEAVY	400KN	D400			
NM-21-3	AĞIR - HEAVY	400KN	D400			
ÖLÇÜLER - DIMENSIONS -						
A	B	C	D	CANAL	H1-H2	KG±3
450	550	595	575	400	48-84	77
450	950	644	-	418	90	117
450	1430	644	1360	418	90	160

/ DÖRT KİLİTLİ-ÇİFT / QUAD LOCKED-DOUBLE
 / KİLİTLİ / LOCKED
 / DÖRT MAFSALLI / QUAD ARTICULATED
 / ÇİFT MAFSALLI / DOUBLE ARTICULATED
 / 120° AÇILIMLI / 120° OPENING
 / KAUÇUK ESASLI / RUBBER BASED
 / SİYAH BİTÜM BOYA / BLACK BITUMEN COLORED

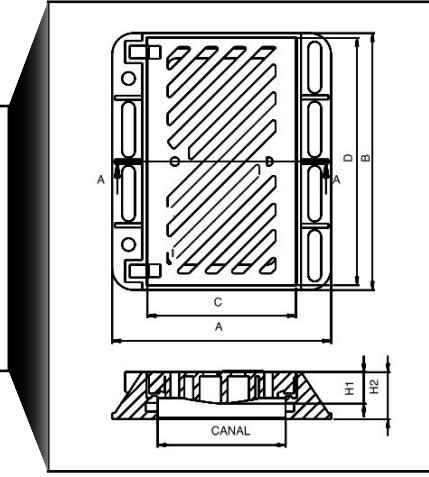
NM-21



Menteşe ve Kilit Kısımında Paslanmaz Krom - Nikel Civata ve Pimler Kullanılmaktadır.
 Stainless chromium - nickel bolts and pins are used in the hinge and lock parts.

SFERO DÖKÜM KAPAKLAR - SPHERO CASTING COVERS -

NM-22



Menteşe ve Kilit Kısımında Paslanmaz Krom - Nikel Civata ve Pimler Kullanılmaktadır.
Stainless chromium - nickel bolts and pins are used in the hinge and lock parts.

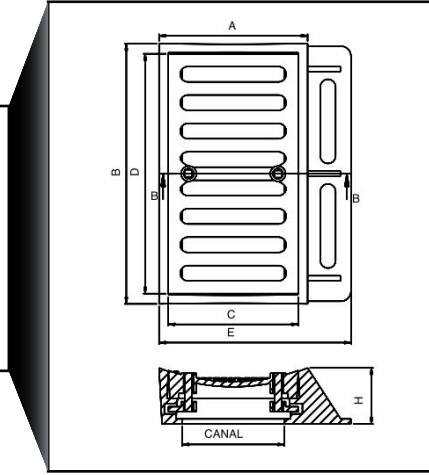
KOD CODE	TİP - TYPE	DAYANIM STRENGTH	SINIF GRADE
NM-22	AĞIR - HEAVY	400KN	D400

ÖLÇÜLER - DIMENSIONS -

A	B	C	D	CANAL	H1-H2	KG±3
500	600	338	578	298	70-100	55

/ ÇİFT KİLİTLİ	/ DOUBLE LOCKED
/ 120° AÇILIMLI	/ 120° OPENING
/ ÇİFT MAFSALLI	/ DOUBLE ARTICULATED
/ 70+5 SHORE	/ 70+5 SHORE
/ KAUÇUK ESASLI	/ RUBBER BASED
/ SİYAH BİTÜM BOYA	/ BLACK BITUMEN COLORED

NM-23



Menteşe ve Kilit Kısımında Paslanmaz Krom - Nikel Civata ve Pimler Kullanılmaktadır.
Stainless chromium - nickel bolts and pins are used in the hinge and lock parts.

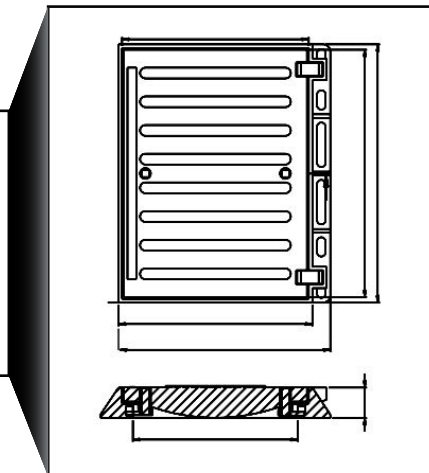
KOD CODE	TİP - TYPE	DAYANIM STRENGTH	SINIF GRADE
NM-23-1	OVAL	250KN	C250
NM-23-2	DÜZ-FLAT	250KN	C250
NM-23-2	OVAL	125KN	B125
NM-23-4	OVAL	125KN	B125

ÖLÇÜLER - DIMENSIONS -

A	B	C	D	CANAL	H1-H2	KG±3
300	500	280	480	290-490	110	27
300	500	280	480	290-490	110	29
290	400	305	410	250-400	95	18
235	400	250	410	200-400	95	14

/ ÇİFT KİLİTLİ	/ DOUBLE LOCKED
/ 180° AÇILIMLI	/ 180° OPENING
/ ÇİFT MAFSALLI	/ DOUBLE ARTICULATED
/ KAUÇUK ESASLI	/ RUBBER BASED
/ SİYAH BİTÜM BOYA	/ BLACK BITUMEN COLORED

NM-24



Menteşe ve Kilit Kısımında Paslanmaz Krom - Nikel Civata ve Pimler Kullanılmaktadır.
Stainless chromium - nickel bolts and pins are used in the hinge and lock parts.

KOD CODE	TİP - TYPE	DAYANIM STRENGTH	SINIF GRADE
NM-24	AĞIR - HEAVY	400KN	D400

ÖLÇÜLER - DIMENSIONS -

A	B	C	D	CANAL	H1-H2	KG±3
505	710	475	680	400-640	85	80

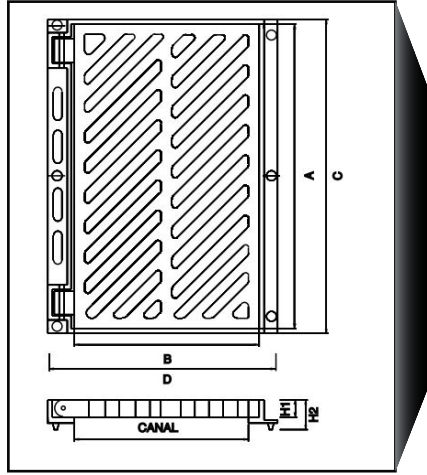
/ ÇİFT KİLİTLİ	/ DOUBLE LOCKED
/ ÇİFT MAFSALLI	/ DOUBLE ARTICULATED
/ 180° AÇILIMLI	/ 180° OPENING
/ KAUÇUK ESASLI	/ RUBBER BASED
/ SİYAH BİTÜM BOYA	/ BLACK BITUMEN COLORED

SFERO DÖKÜM KAPAKLAR - SPHERO CASTING COVERS -

KOD CODE	TİP - TYPE	DAYANIM STRENGTH	SINIF GRADE			
NM-25	AĞIR - HEAVY	400KN	D400			
ÖLÇÜLER - DIMENSIONS -						
A	B	C	D	CANAL	H1-H2	KG±3
890	535	935	680	492	48-95	125

/ ÇİFT MENTEŞELİ / DOUBLE HINGED
 / 120° AÇILIMLI / 120° OPENING
 / KAUÇUK ESASLI / RUBBER BASED
 / SİYAH BİTÜM BOYA / BLACK BITUMEN COLORED

NM-25

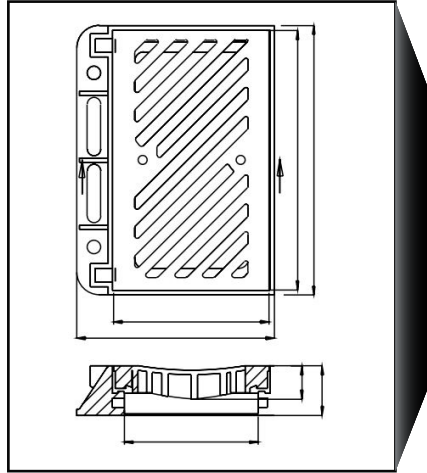


Menteşe ve Kilit Kısımında Paslanmaz Krom - Nikel Civata ve Pimler Kullanılmaktadır.
 Stainless chromium - nickel bolts and pins are used in the hinge and lock parts.

KOD CODE	TİP - TYPE	DAYANIM STRENGTH	SINIF GRADE			
NM-26-1	OVAL	250KN	D250			
NM-26-2	DÜZ-FLAT	250KN	D250			
ÖLÇÜLER - DIMENSIONS -						
A	B	C	D	CANAL	H1-H2	KG±3
380	574	450	600	260	50+115	55
380	574	450	600	260	50+115	55

/ ÇİFT KİLİTLİ /
 / ÇİFT MAFSALLI / DOUBLE LOCKED
 / 120° AÇILIMLI / DOUBLE ARTICULATED
 / KAUÇUK ESASLI / 120° OPENING
 / SİYAH BİTÜM BOYA / RUBBER BASED
 BLACK BITUMEN COLORED

NM-26

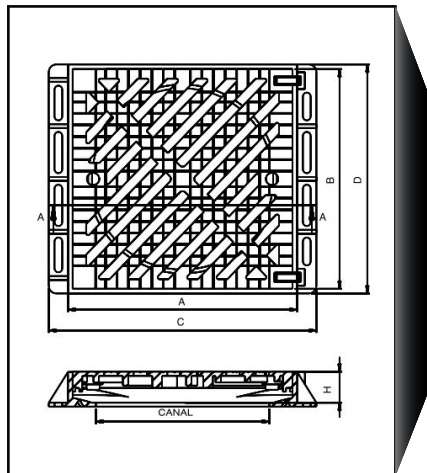


Menteşe ve Kilit Kısımında Paslanmaz Krom - Nikel Civata ve Pimler Kullanılmaktadır.
 Stainless chromium - nickel bolts and pins are used in the hinge and lock parts.

KOD CODE	TİP - TYPE	DAYANIM STRENGTH	SINIF GRADE			
NM-27-1	AĞIR - HEAVY -	400KN	D400			
NM-27-2	AĞIR - HEAVY -	400KN	D400			
NM-27-3	AĞIR - HEAVY -	400KN	D400			
ÖLÇÜLER - DIMENSIONS -						
A	B	C	D	CANAL	H1-H2	KG±3
570	570	600	600	400	48-84	77
570	570	694	594	418	90	117
800	800	945	825	418	90	160

/ ÇİFT KİLİTLİ / DOUBLE LOCKED
 / ÇİFT MAFSALLI / DOUBLE ARTICULATED
 / 180° AÇILIMLI / 180° OPENING
 / EPDM KAUCUL / EPDM RUBBER SEALED
 / KAUCUK ESASLI / RUBBER BASED
 / SİYAH BİTÜM BOYA / BLACK BITUMEN COLORED

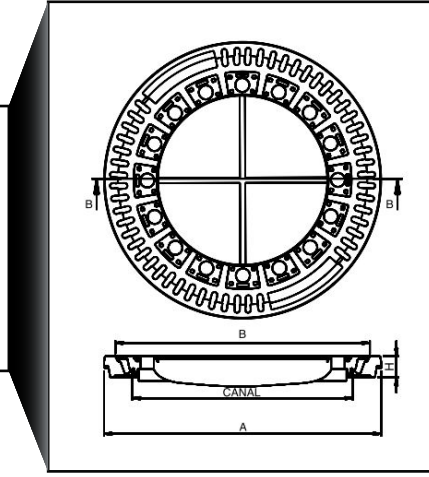
NM-27



Menteşe ve Kilit Kısımında Paslanmaz Krom - Nikel Civata ve Pimler Kullanılmaktadır.
 Stainless chromium - nickel bolts and pins are used in the hinge and lock parts.

PIK DÖKÜM KAPAKLAR- PIG CASTING COVERS -

NM-28



Menteşe ve Kilit Kısmında Paslanmaz Krom - Nikel Cıvata ve Pimler Kullanılmaktadır.
Stainless chromium - nickel bolts and pins are used in the hinge and lock parts.

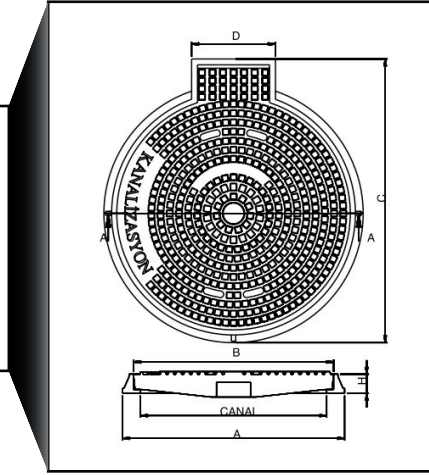
KOD CODE	TİP - TYPE	DAYANIM STRENGTH	SINIF GRADE
NM-28-1	AĞIR-HEAVY	400KN	D400
NM-28-2	HAFİF-LIGHT	B125	C250

ÖLÇÜLER - DIMENSIONS -

A	B	C	D	CANAL	H1-H2	KG±3
705	720	-	-	625	70	93
750	610	-	-	625	70	48

/ TAM AÇILIMLI	/ FULL OPENING
/ KİLİTLİ	/ LOCKED
/ KAUÇUK ESASLI	/ RUBBER BASED
/ SİYAH BİTÜM BOYA	/ BLACK BITUMEN COLORED

NM-29



Menteşe ve Kilit Kısmında Paslanmaz Krom - Nikel Cıvata ve Pimler Kullanılmaktadır.
Stainless chromium - nickel bolts and pins are used in the hinge and lock parts.

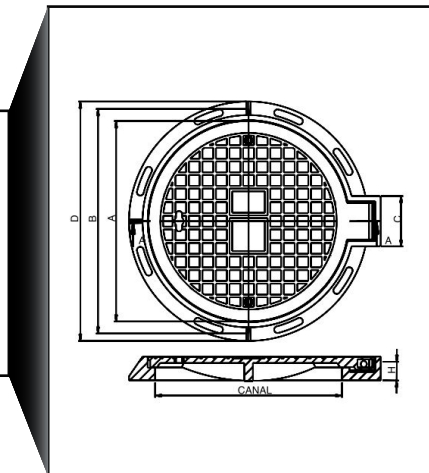
KOD CODE	TİP - TYPE	DAYANIM STRENGTH	SINIF GRADE
NM-29-1	HAFİF-LIGHT	125KN	B125
NM-29-2	ORTA-MEDIUM	250KN	C250
NM-29-3	HAFİF-LIGHT	400KN	D400

ÖLÇÜLER - DIMENSIONS -

A	B	C	D	CANAL	H1-H2	KG±3
710	635	775	225	590	60	88
800	650	800	230	600	100	130
670	809	935	289	611	113-145	195

/ MENTEŞELİ	/ HINGED
/ 120° AÇILIMLI	/ 120° OPENING
/ KAUÇUK ESASLI	/ RUBBER BASED
/ SİYAH BİTÜM BOYA	/ BLACK BITUMEN COLORED

NM-30



Menteşe ve Kilit Kısmında Paslanmaz Krom - Nikel Cıvata ve Pimler Kullanılmaktadır.
Stainless chromium - nickel bolts and pins are used in the hinge and lock parts.

KOD CODE	TİP - TYPE	DAYANIM STRENGTH	SINIF GRADE
NM-30-1	HAFİF-LIGHT	125KN	B125
NM-30-2	ORTA-MEDIUM	125KN	B125

ÖLÇÜLER - DIMENSIONS -

A	B	C	D	CANAL	H1-H2	KG±3
590	660	148	705	550	70	60
700	630	148	740	590	50	62

/ MENTEŞELİ	/ HINGED
/ 120° AÇILIMLI	/ 120° OPENING
/ KAUÇUK ESASLI	/ RUBBER BASED
/ SİYAH BİTÜM BOYA	/ BLACK BITUMEN COLORED

PIK DÖKÜM KAPAKLAR- PIG CASTING COVERS -

KOD CODE	TİP - TYPE	DAYANIM STRENGTH	SINIF GRADE
NM-31-1	HAFİF-LIGHT	15KN	A15
NM-31-2	HAFİF-LIGHT	15KN	A15
NM-31-3	HAFİF-LIGHT	15KN	A15
NM-31-4	HAFİF-LIGHT	15KN	A15
NM-31-5	HAFİF-LIGHT	125KN	B125
NM-31-6	HAFİF-LIGHT	125KN	B125
NM-31-7	HAFİF-LIGHT	125KN	B125

ÖLÇÜLER - DIMENSIONS -

A	B	C	D	CANAL	H1-H2	KG±3
250	250	200	200	160-160	20	9
330	330	270	270	230-230	25-34	12
300	300	240	240	200-200	30	13
350	350	290	290	250-250	30	15
400	400	340	340	300-300	30	18
450	450	380	380	340-340	35	20
500	500	430	430	390-390	35	31

/ TAM AÇILIMLI / FULL OPENING
/ KAÜÇUK ESASLI / RUBBER BASED
/ SİYAH BİTÜM BOYA / BLACK BITUMEN COLORED

KOD CODE	TİP - TYPE	DAYANIM STRENGTH	SINIF GRADE
NM-32-1	HAFİF-LIGHT	125KN	B125
NM-32-2	ORTA-MEDIUM	125KN	B125
NM-32-3	AĞIR-HEAVY	250KN	C250

ÖLÇÜLER - DIMENSIONS -

A	B	C	D	CANAL	H1-H2	KG±3
640	760	-	-	35-40	600	40
640	760	-	-	35-80	600	60
640	760	-	-	60-160	600	78

/ TAM AÇILIMLI / FULL OPENING
/ KAÜÇUK ESASLI / RUBBER BASED
/ SİYAH BİTÜM BOYA / BLACK BITUMEN COLORED

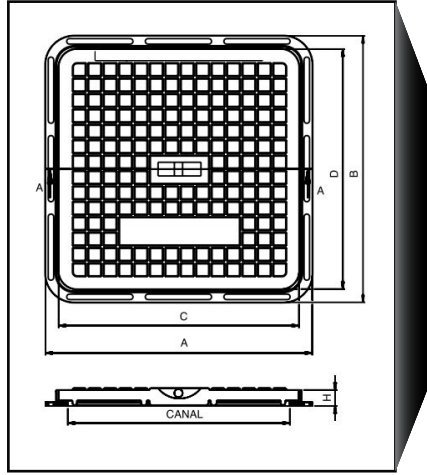
KOD CODE	TİP - TYPE	DAYANIM STRENGTH	SINIF CLASS
NM-33	AĞIR - HEAVY	400KN	D400

ÖLÇÜLER - DIMENSIONS -

A	B	C	D	CANAL	H1-H2	KG±3
785	720	-	-	625	70	93

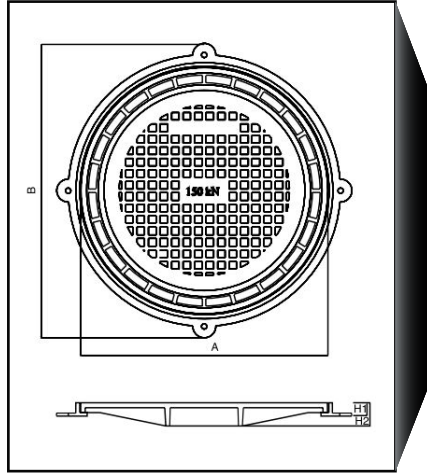
/ DÜZ TİPLİ / FLAT TYPE
/ TAM AÇILIMLI / FULL OPENING
/ KİLİTLİ / LOCKED
/ KAÜÇUK ESASLI / RUBBER BASED
/ SİYAH BİTÜM BOYA / BLACK BITUMEN COLORED

NM-31



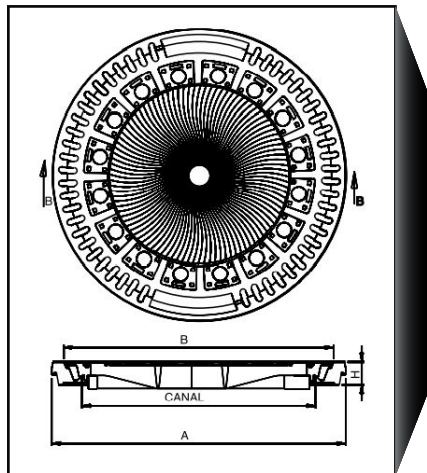
Menteşe ve Kilit Kısmında Paslanmaz Krom - Nikel Civata ve Pimler Kullanılmaktadır.
Stainless chromium - nickel bolts and pins are used in the hinge and lock parts.

NM-32



Menteşe ve Kilit Kısmında Paslanmaz Krom - Nikel Civata ve Pimler Kullanılmaktadır.
Stainless chromium - nickel bolts and pins are used in the hinge and lock parts.

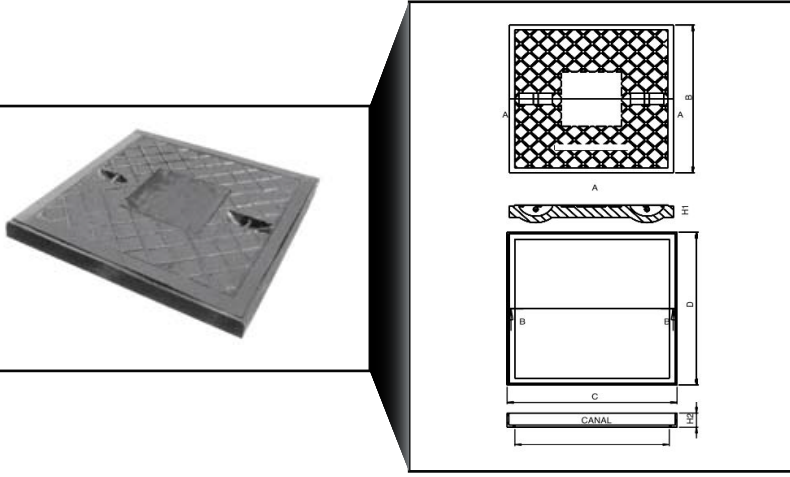
NM-33



Menteşe ve Kilit Kısmında Paslanmaz Krom - Nikel Civata ve Pimler Kullanılmaktadır.
Stainless chromium - nickel bolts and pins are used in the hinge and lock parts.

PİK DÖKÜM KAPAKLAR-CAST IRON COVERS -

NM-34



Menteşe ve Kilit Kısmında Paslanmaz Krom - Nikel Civata ve Pimler Kullanılmaktadır.
Stainless chromium - nickel bolts and pins are used in the hinge and lock parts.

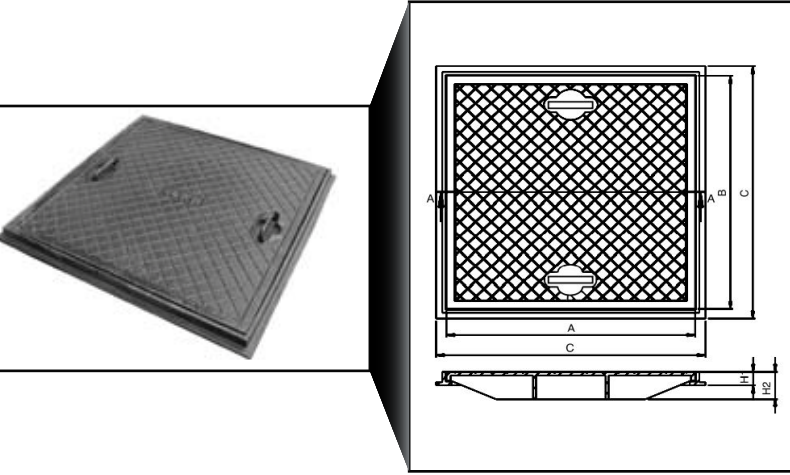
KOD CODE	TİP - TYPE	DAYANIM STRENGTH	SINIF GRADE
NM-34	ORTA-MEDIUM	250KN	C250

ÖLÇÜLER - DIMENSIONS -

A	B	C	D	CANAL	H1-H2	KG±3
675	675	710	710	640	40-50	80

/ TAM AÇILIMLI / FULL OPENING
/ KAUÇUK ESASLI / RUBBER BASED
/ SİYAH BİTÜM BOYA / BLACK BITUMEN COLORED

NM-35



Menteşe ve Kilit Kısmında Paslanmaz Krom - Nikel Civata ve Pimler Kullanılmaktadır.
Stainless chromium - nickel bolts and pins are used in the hinge and lock parts.

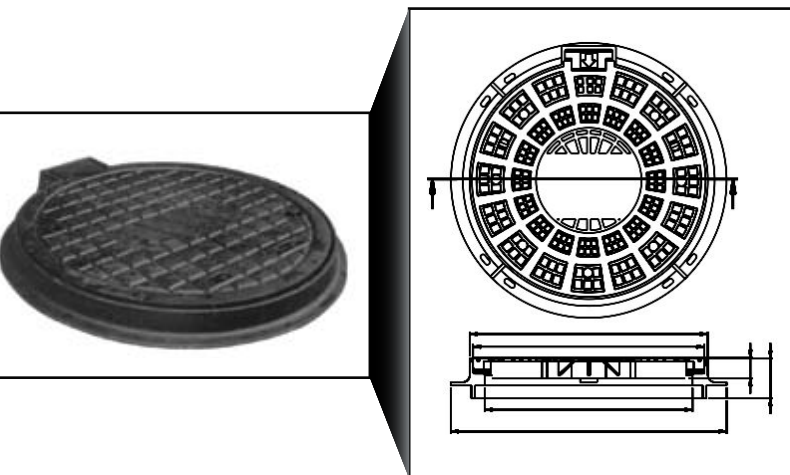
KOD CODE	TİP - TYPE	DAYANIM STRENGTH	SINIF GRADE
NM-35-1	HAFİF-LIGHT	400KN	D400
NM-35-2	HAFİF-LIGHT	400KN	D400
NM-35-3	ORTA-MEDIUM	400KN	D400
NM-35-3	ORTA-MEDIUM	400KN	D400

ÖLÇÜLER - DIMENSIONS -

A	B	C	D	CANAL	H1-H2	KG±3
450	450	600	470	400	100	59
600	450	738	466	538	100	73
600	600	738	616	538	100	95
600	750	738	780	538	100	110

/ TEK AÇILIMLI / FULL OPENING
/ ÇİFT KALDIRMA / DOUBLE LIFTING
/ KULPLU / HANDLES
/ KAUÇUK ESASLI / RUBBER BASED
/ SİYAH BİTÜM BOYA / BLACK BITUMEN COLORED

NM-36



Menteşe ve Kilit Kısmında Paslanmaz Krom - Nikel Civata ve Pimler Kullanılmaktadır.
Stainless chromium - nickel bolts and pins are used in the hinge and lock parts.

KOD CODE	TİP - TYPE	DAYANIM STRENGTH	SINIF GRADE
NM-36	ORTA-MEDIUM	250KN	C250

ÖLÇÜLER - DIMENSIONS -

A	B	C	D	CANAL	H1-H2	KG±3
505	710	475	680	400-640	65-65	60

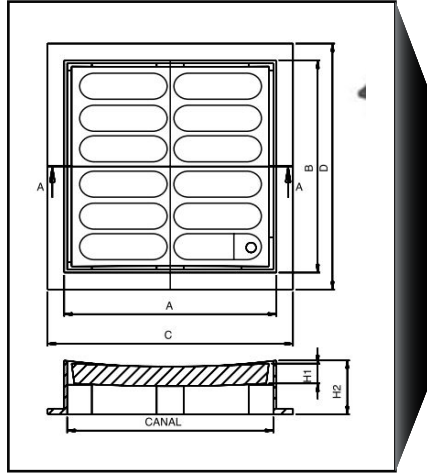
/ ÇİFT KİLİTLİ / DOUBLE LOCKED
/ ÇİFT MAFSALLI / DOUBLE ARTICULATED
/ 180° AÇILIMLI / 180° OPENING
/ KAUÇUK ESASLI / RUBBER BASED
/ SİYAH BİTÜM BOYA / BLACK BITUMEN COLORED

PIK DÖKÜM IZGARA - PIG CASTING GRILL

KOD CODE	TİP - TYPE	DAYANIM STRENGTH	SINIF GRADE			
NM-37	ORTA-MEDIUM	250KN	C250			
ÖLÇÜLER - DIMENSIONS -						
A	B	C	D	CANAL	H1-H2	KG±3
430	430	498	498	418	40-109	38

/ TAM AÇILIMLI / FULL OPENING
 / KAÜÇUK ESASLI / RUBBER BASED
 / SİYAH BİTÜM BOYA / BLACK BITUMEN COLORED

NM-37

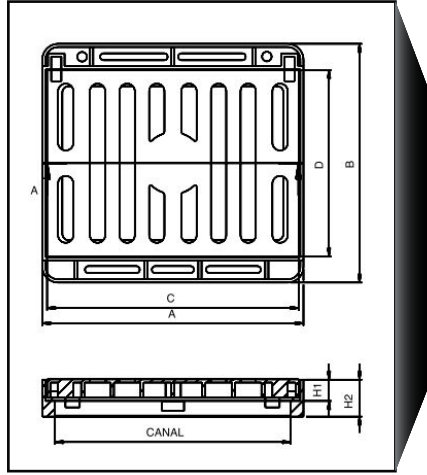


Menteşe ve Kilit Kısmında Paslanmaz Krom - Nikel Civata ve Pimler Kullanılmaktadır.
 Stainless chromium - nickel bolts and pins are used in the hinge and lock parts.

KOD CODE	TİP - TYPE	DAYANIM STRENGTH	SINIF GRADE			
NM-38	AĞIR - HEAVY	400KN	D400			
ÖLÇÜLER - DIMENSIONS -						
A	B	C	D	CANAL	H1-H2	KG±3
800	750	790	585	720	67-116	115

/ ÇİFT KİLİTLİ / DOUBLE LOCKED
 / ÇİFT MAFSALLI / DOUBLE ARTICULATED
 / 180° AÇILIMLI / 180° OPENING
 / KAÜÇUK ESASLI / RUBBER BASED
 / SİYAH BİTÜM BOYA / BLACK BITUMEN COLORED

NM-38

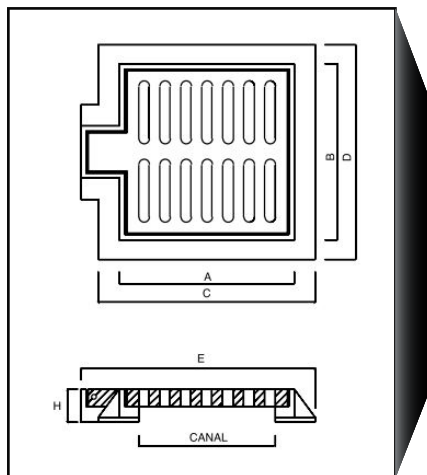


Menteşe ve Kilit Kısmında Paslanmaz Krom - Nikel Civata ve Pimler Kullanılmaktadır.
 Stainless chromium - nickel bolts and pins are used in the hinge and lock parts.

KOD CODE	TİP - TYPE	DAYANIM STRENGTH	SINIF GRADE			
NM-39	AĞIR - HEAVY -	400KN	D400			
ÖLÇÜLER - DIMENSIONS -						
A	B	C	D	CANAL	H1-H2	KG±3
500	500	610	610	470	95	105

/ MENTEŞELİ / HINGED
 / 120° AÇILIMLI / 120° OPENING
 / KAÜÇUK ESASLI / RUBBER BASED
 / SİYAH BİTÜM BOYA / BLACK BITUMEN COLORED
 / YAĞMURSUYU / RAINWATER GRATES
 IZGARASI

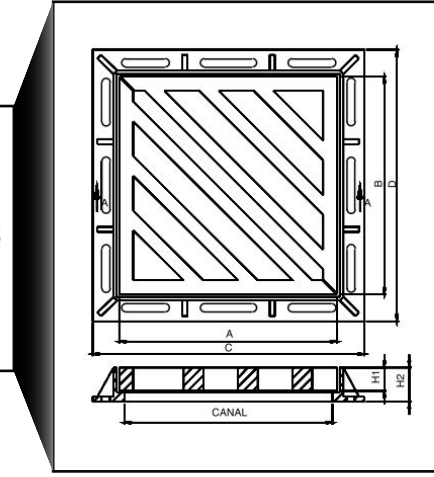
NM-39



Menteşe ve Kilit Kısmında Paslanmaz Krom - Nikel Civata ve Pimler Kullanılmaktadır.
 Stainless chromium - nickel bolts and pins are used in the hinge and lock parts.

PIK DÖKÜM IZGARA - PIG CASTING GRILL

NM-40



Menteşe ve Kilit Kısımında Paslanmaz Krom - Nikel Civata ve Pimler Kullanılmaktadır.
Stainless chromium - nickel bolts and pins are used in the hinge and lock parts.

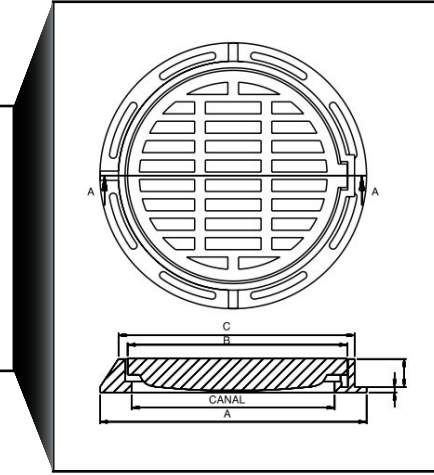
KOD CODE	TİP - TYPE	DAYANIM STRENGTH	SINIF GRADE
NM-40	AĞIR - HEAVY	400KN	D400

ÖLÇÜLER - DIMENSIONS -

A	B	C	D	CANAL	H1-H2	KG±3
635	635	790	790	606	68-100	152

/ ÇİFT ÜÇGEN IZGARA / WITH DOUBLE TRIANGLE GRILL
/ KAÜÇUK ESASLI / RUBBER BASED
/ SİYAH BİTÜM BOYA / BLACK BITUMEN COLORED
/ YAĞMUR SUYU / RAINWATER GRATES
IZGARASI

NM-41



Menteşe ve Kilit Kısımında Paslanmaz Krom - Nikel Civata ve Pimler Kullanılmaktadır.
Stainless chromium - nickel bolts and pins are used in the hinge and lock parts.

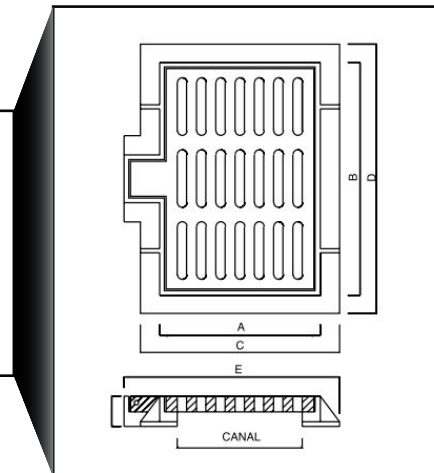
KOD CODE	TİP - TYPE	DAYANIM STRENGTH	SINIF GRADE
NM-41	AĞIR - HEAVY	400KN	D400

ÖLÇÜLER - DIMENSIONS -

A	B	C	D	CANAL	H1-H2	KG±3
795	655	704	-	605	84	155

/ TAM AÇILIMLI / FULL OPENING
/ KAÜÇUK ESASLI SİYAH / RUBBER BASED
/ BİTÜM BOYA / BLACK BITUMEN COLORED
/ YAĞMURSUYU / RAINWATER GRATES
IZGARASI

NM-42



Menteşe ve Kilit Kısımında Paslanmaz Krom - Nikel Civata ve Pimler Kullanılmaktadır.
Stainless chromium - nickel bolts and pins are used in the hinge and lock parts.

KOD CODE	TİP - TYPE	DAYANIM STRENGTH	SINIF GRADE
NM-42	AĞIR - HEAVY	400KN	D400

ÖLÇÜLER - DIMENSIONS -

A	B	C	D	E	CANAL	H1-H2	KG±3
500	730	620	840	670	465	95	135

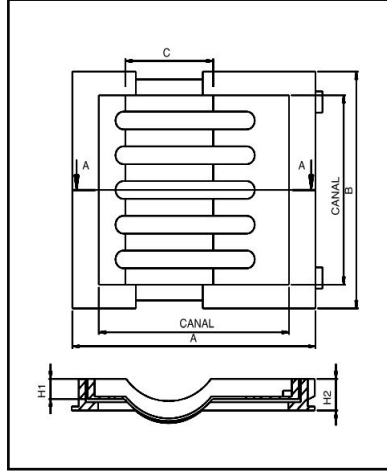
/ MENTEŞELİ / HINGED
/ 120° AÇILIMLI / 120° OPENING
/ KAÜÇUK ESASLI / RUBBER BASED
/ SİYAH BİTÜM BOYA / BLACK BITUMEN COLORED
/ YAĞMURSUYU / RAINWATER GRATES
IZGARASI

PIK DÖKÜM IZGARA - PIG CASTING GRILL

KOD CODE	TİP - TYPE	DAYANIM STRENGTH	SINIF GRADE			
NM-43	AĞIR - HEAVY	400KN	D400			
ÖLÇÜLER - DIMENSIONS -						
A	B	C	D	CANAL	H1-H2	KG±3
690	600	240	-	540-480	51-80	95

/ ÇİFT MAFSALLI / DOUBLE ARTICULATED
 / 180° AÇILIMLI / 180° OPENING
 / KAUÇUK ESASLI / RUBBER BASED
 / SIYAH BİTÜM BOYA / BLACK BITUMEN COLORED

NM-43

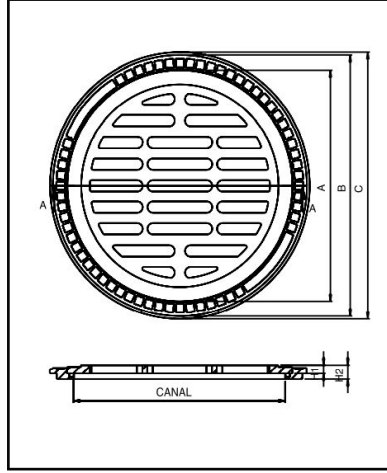


Menteşe ve Kilit Kısmında Paslanmaz Krom - Nikel Civata ve Pimler Kullanılmaktadır.
 Stainless chromium - nickel bolts and pins are used in the hinge and lock parts.

KOD CODE	TİP - TYPE	DAYANIM STRENGTH	SINIF GRADE			
NM-44	ORTA-MEDIUM	250KN	C250			
ÖLÇÜLER - DIMENSIONS -						
A	B	C	D	CANAL	H1-H2	KG±3
650	734	750	-	610	24-40	72

/ TAM AÇILIMLI / FULL OPENING
 / KAUÇUK ESASLI SIYAH / RUBBER BASED
 / BİTÜM BOYA / BLACK BITUMEN COLORED
 / YAĞMURSUYU / RAINWATER GRATES
 IZGARASI

NM-44

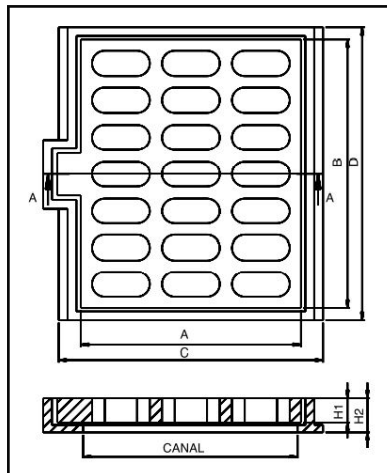


Menteşe ve Kilit Kısmında Paslanmaz Krom - Nikel Civata ve Pimler Kullanılmaktadır.
 Stainless chromium - nickel bolts and pins are used in the hinge and lock parts.

KOD CODE	TİP - TYPE	DAYANIM STRENGTH	SINIF GRADE			
NM-45	AĞIR - HEAVY	400KN	C250			
ÖLÇÜLER - DIMENSIONS -						
A	B	C	D	CANAL	H1-H2	KG±3
450	550	540	600	438	50-70	75

/ MENTEŞELİ / HINGED
 / 120° AÇILIMLI / 120° OPENING
 / YAĞMUR SUYU / RAINWATER GRATES
 IZGARASI

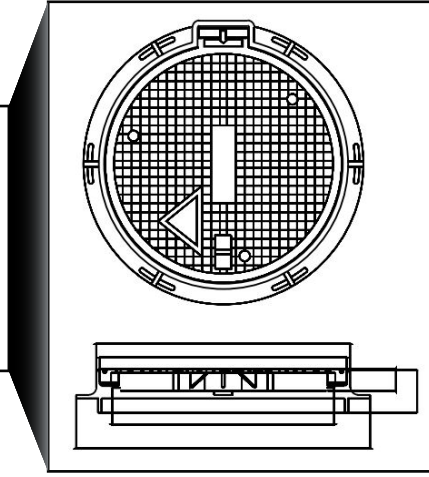
NM-45



Menteşe ve Kilit Kısmında Paslanmaz Krom - Nikel Civata ve Pimler Kullanılmaktadır.
 Stainless chromium - nickel bolts and pins are used in the hinge and lock parts.

TÜRK TELEKOM KAPAKLAR - TURK TELECOM COVERS

NM-46



Menteşe ve Kilit Kısmında Paslanmaz Krom - Nikel Civata ve Pimler Kullanılmaktadır.
Stainless chromium - nickel bolts and pins are used in the hinge and lock parts.

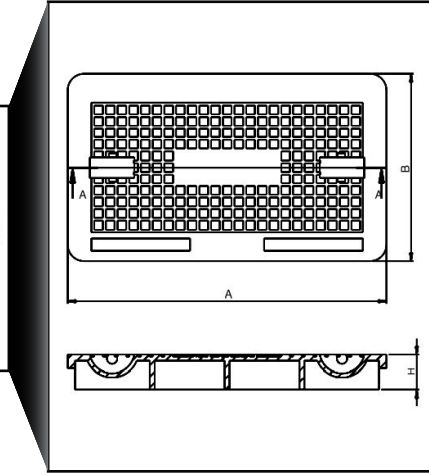
KOD CODE	TİP - TYPE	DAYANIM STRENGTH	SINIF GRADE
NM-46	AĞIR - HEAVY	400KN	D400

ÖLÇÜLER - DIMENSIONS -

A	B	C	D	CANAL	H1-H2	KG±3
640	670	780	-	600	60-110	78

/ ÇİFT MAFSALLI / DOUBLE ARTICULATED
/ 200° AÇILIMLI / 200° OPENING
/ 3 KİLİTLİ / TRIPLE LOCKED
/ EPDM KAUÇUK CONTALI / EPDM RUBBER SEALED
/ KAUÇUK ESASLI / RUBBER BASED
/ SİYAH BİTÜM BOYA / BLACK BITUMEN COLORED

NM-47



Menteşe ve Kilit Kısmında Paslanmaz Krom - Nikel Civata ve Pimler Kullanılmaktadır.
Stainless chromium - nickel bolts and pins are used in the hinge and lock parts.

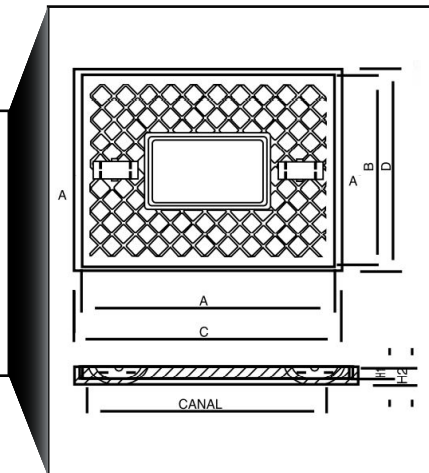
KOD CODE	TİP - TYPE	DAYANIM STRENGTH	SINIF GRADE
NM-47	ORTA-MEDIUM	250KN	C250

ÖLÇÜLER - DIMENSIONS -

A	B	C	D	CANAL	H1-H2	KG±3
775	455	-	-	-	85	43

/ TAM AÇILIMLI / FULL OPENING
/ KAUÇUK ESASLI / RUBBER BASED
/ SİYAH BİTÜM BOYA / BLACK BITUMEN COLORED

NM-48



Menteşe ve Kilit Kısmında Paslanmaz Krom - Nikel Civata ve Pimler Kullanılmaktadır.
Stainless chromium - nickel bolts and pins are used in the hinge and lock parts.

KOD CODE	TİP - TYPE	DAYANIM STRENGTH	SINIF GRADE
NM-48	ORTA MEDIUM	250KN	C250

ÖLÇÜLER - DIMENSIONS -

A	B	C	D	E	CANAL	H1-H2	KG±3
800	600	820	620	-	700	40-60	69

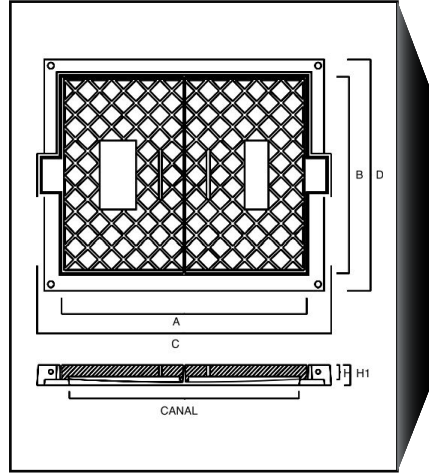
/ TAM AÇILIMLI / FULL OPENING
/ KAUÇUK ESASLI / RUBBER BASED
/ SİYAH BİTÜM BOYA / BLACK BITUMEN COLORED
/ ÇERÇEVESİ 60x60x6 / FRAME 60X60X6
KÖŞEBENT / ANGLE IRON

DOĞAL GAZ BACA KAPAKLARI - NATURAL GAS VENT CAP COVER

KOD CODE	TİP - TYPE	DAYANIM STRENGTH	SINIF GRADE			
NM-49	AĞIR - HEAVY	400KN	D400			
ÖLÇÜLER - DIMENSIONS -						
A	B	C	D	CANAL	H1-H2	KG±3
800	645	945	745	745	45-65	127

/ ÇİFT MAFSALLI	/ DOUBLE ARTICULATED
/ 200° AÇILIMLI	/ 200° OPENING
/ ÇİFT KALDIRMA	/ DOUBLE LIFTING
/ KULPLU	/ HANDLES
/ KAUÇUK ESASLI	/ RUBBER BASED
/ SİYAH BİTÜM BOYA	/ BLACK BITUMEN COLORED

NM-49

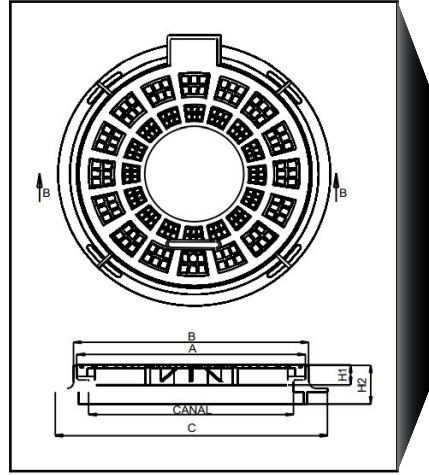


Menteşe ve Kilit Kısmında Paslanmaz Krom - Nikel Civata ve Pimler Kullanılmaktadır. Stainless chromium - nickel bolts and pins are used in the hinge and lock parts.

KOD CODE	TİP - TYPE	DAYANIM STRENGTH	SINIF GRADE			
NM-50	AĞIR - HEAVY	400KN	D400			
ÖLÇÜLER - DIMENSIONS -						
A	B	C	D	CANAL	H1-H2	KG±3
670	695	790	-	610	60-125	88

/ 120° AÇILIMLI	/ 120° OPENING
/ TEK KİLİTLİ	/ SINGLE LOCKED
/ TEK MAFSALLI	/ SINGLE ARTICULATED
/ KALDIRMA KULPLU	/
/ EPDM KAUÇUK	/ EPDM RUBBER SEALED
CONTALI	
/ KAUÇUK ESASLI	/ RUBBER BASED
/ SİYAH BİTÜM BOYA	/ BLACK BITUMEN COLORED

NM-50

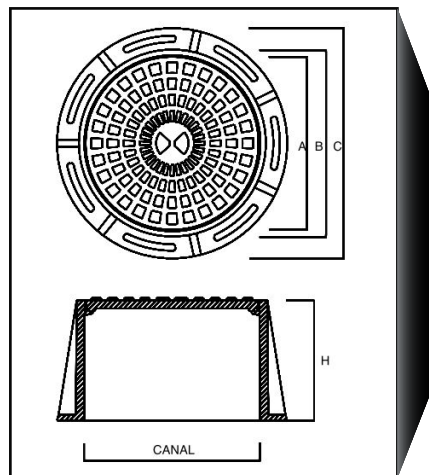


Menteşe ve Kilit Kısmında Paslanmaz Krom - Nikel Civata ve Pimler Kullanılmaktadır. Stainless chromium - nickel bolts and pins are used in the hinge and lock parts.

KOD CODE	TİP - TYPE	DAYANIM STRENGTH	SINIF GRADE			
NM-51	-	-	-			
ÖLÇÜLER - DIMENSIONS -						
A	B	C	D	CANAL	H1-H2	KG±3
360	430	350	-	365	210	49

/ TAM AÇILIMLI	/ FULL OPENING
/ KAUÇUK ESASLI	/ RUBBER BASED
/ SİYAH BİTÜM BOYA	/ BLACK BITUMEN COLORED

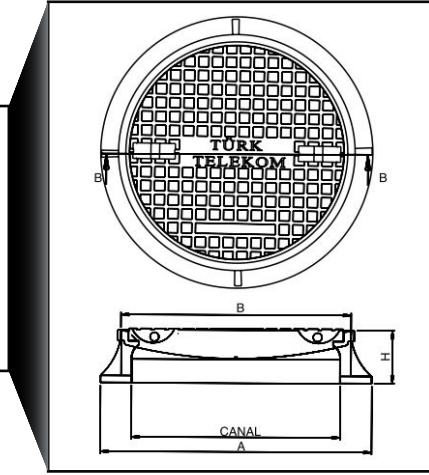
NM-51



Menteşe ve Kilit Kısmında Paslanmaz Krom - Nikel Civata ve Pimler Kullanılmaktadır. Stainless chromium - nickel bolts and pins are used in the hinge and lock parts.

SFERO DÖKÜM KAPAKLAR - SPHERO CASTING COVERS

NM-52

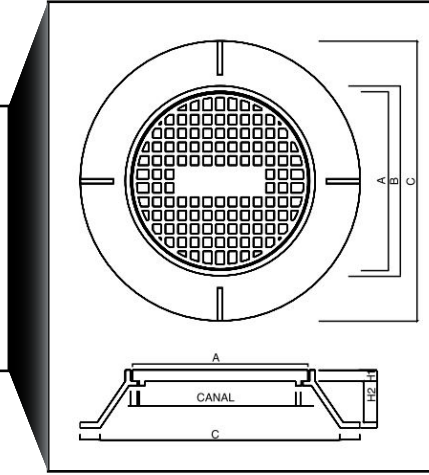


Menteşe ve Kilit Kısımında Paslanmaz Krom - Nikel Civata ve Pimler Kullanılmaktadır.
Stainless chromium - nickel bolts and pins are used in the hinge and lock parts.

KOD CODE	TİP - TYPE	DAYANIM STRENGTH	SINIF GRADE			
NM-52	ÖZEL-SPACIAL	400KN	D400			
ÖLÇÜLER - DIMENSIONS -						
A	B	C	D	CANAL	H1-H2	KG±3
800	660	-	-	600	154	124

/ TAM AÇILIMLI / FULL OPENING
/ ÇİFT KALDIRMA / DOUBLE LIFTING HANDLES
KULPLU
/ KAUÇUK ESASLI / RUBBER BASED
/ SİYAH BİTÜM BOYA / BLACK BITUMEN COLORED

NM-53

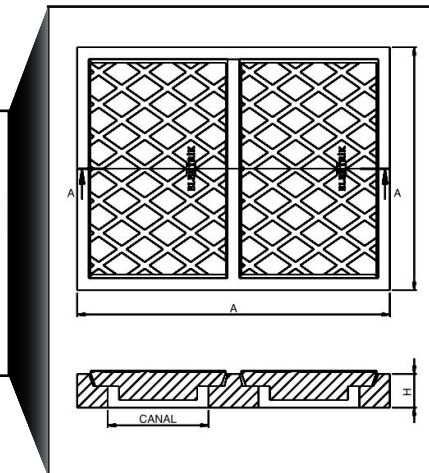


Menteşe ve Kilit Kısımında Paslanmaz Krom - Nikel Civata ve Pimler Kullanılmaktadır.
Stainless chromium - nickel bolts and pins are used in the hinge and lock parts.

KOD CODE	TİP - TYPE	DAYANIM STRENGTH	SINIF GRADE			
NM-53	ÖZEL-SPACIAL	600KN	E600			
ÖLÇÜLER - DIMENSIONS -						
A	B	C	D	CANAL	H1-H2	KG±3
790	855	1260	-	750	50-235	340

/ TAM AÇILIMLI / FULL OPENING
/ ÇİFT KALDIRMA / DOUBLE LIFTING HANDLES
KULPLU
/ KAUÇUK ESASLI / RUBBER BASED
/ SİYAH BİTÜM BOYA / BLACK BITUMEN COLORED

NM-54



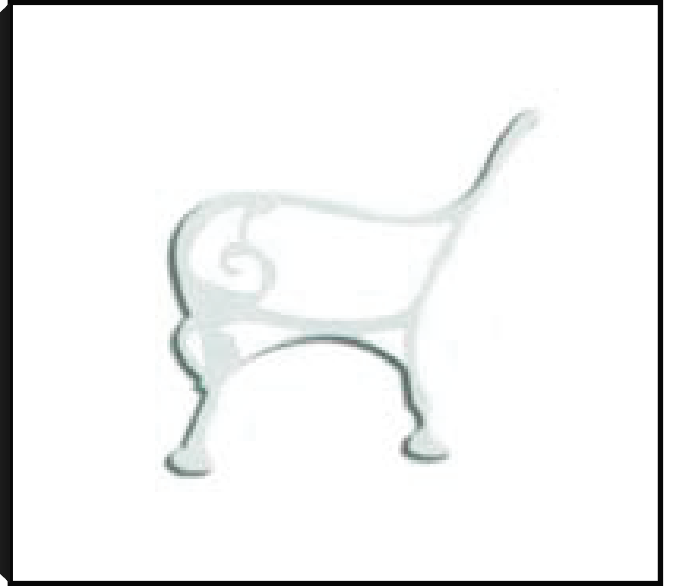
Menteşe ve Kilit Kısımında Paslanmaz Krom - Nikel Civata ve Pimler Kullanılmaktadır.
Stainless chromium - nickel bolts and pins are used in the hinge and lock parts.

KOD CODE	TİP - TYPE	DAYANIM STRENGTH	SINIF GRADE			
NM-54	ÖZEL-SPACIAL	600KN	E600			
ÖLÇÜLER - DIMENSIONS -						
A	B	C	D	CANAL	H1-H2	KG±3
900	700	-	-	290-630	97	355

/ TAM AÇILIMLI / FULL OPENING
/ ÇİFT KALDIRMA / DOUBLE LIFTING HANDLES
KULPLU
/ KAUÇUK ESASLI / RUBBER BASED
/ SİYAH BİTÜM BOYA / BLACK BITUMEN COLORED

BANK AYAKLARI - BENCH LEGS

NM-55



NM-56



NM-57



SINIR ELEMANLARI VE AĞAÇ ALTI IZGARALARI - BARRIER POLES AND TREE GRILLS

NM-58



NM-59



NM-60



NM-61



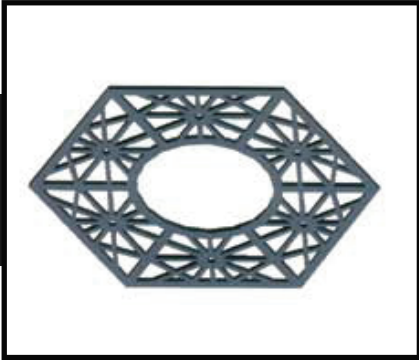
NM-62



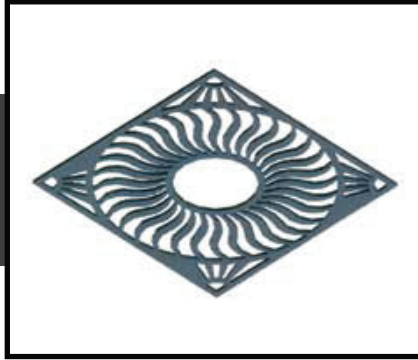
NM-63



NM-64



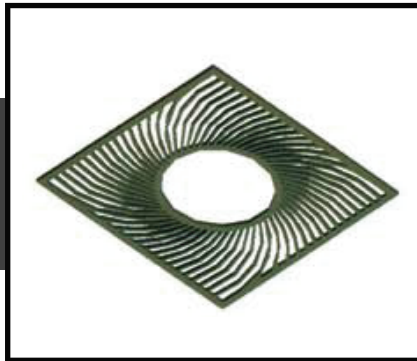
NM-65



NM-66



NM-67





NANO METALURJI